

MAXX TECH

PS5 SLIM  
DLX LED MULTI-FUNCTION  
**CHARGING  
STAND**

FOR/POUR PS5 SLIM



\*Console, controllers, accessories,  
and games not included

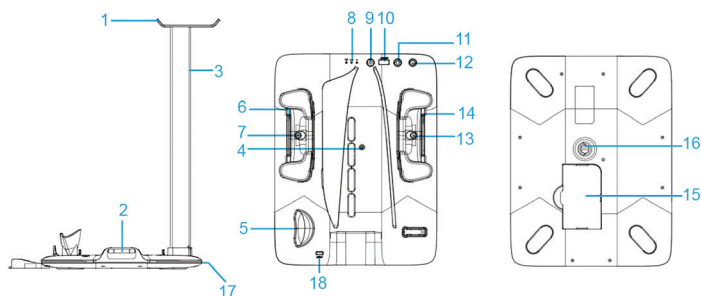
MAXX TECH

Maxx Tech Limited Product. PS5 is a trademark of Sony Playstation®. This product is not sponsored, manufactured or approved by Sony Playstation®.

 **Informace k produktu** ..... 2

 **Informácie o produkte** ..... 7

## Multifunkční nabíjecí stojan Maxx Tech PS5 Slim DLX LED



- 1 Stojan na sluchátka
- 2 Výstup větráku
- 3 Podsvícení stojanu na sluchátka
- 4 Šroub pro upevnění konzole
- 5 Úložiště a podsvícení mediálního ovladače
- 6 Kontrolka stavu nabíjení ovladače
- 7 Magnetický nabíjecí konektor USB-C
- 8 Kontrolky ukazatele rychlosti větráku
- 9 Ovládací tlačítko rychlosti větráku (1,2,3)
- 10 Port výstupu USB-A 2.0
- 11 Ovládací tlačítko LED nasvícení
- 12 Hlavní vypínač

### DŮLEŽITÁ POZNÁMKA

Když se konzole nepoužívá, musí být v REŽIMU ODPOČINKU. Konzole je nastavená tak, aby v REŽIMU ODPOČINKU napájela USB porty, aby se ovladače mohly nabíjet, když se nepoužívají.

- 13 Magnetický nabíjecí konektor USB-C
- 14 Kontrolka stavu nabíjení ovladače
- 15 Odnímatelný stojan na hry
- 16 Šroub pro upevnění konzole
- 17 Pásový LED podsvícení
- 18 Napájecí vstup USB-C

### Kompatibilní s:

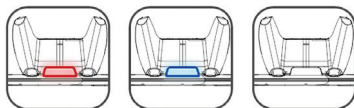
Nové digitální a diskové konzole PS5 edice „Slim“, ovladače PS5 DualSense a ovladače PS5 DualSense Edge

### Elektrické parametry a funkce

- Vstup portu typu C: stejnosměrný proud 5 V / 3 A (MAX)
- Výstup portu USB-A: stejnosměrný proud 5 V / 1 A (MAX)
- Funkční napětí/proud chladicího větráčku: 0,1 A (MAX)
- Rychlost chladicího větráčku: 5000 RPM (MAX)
- Nabíjecí proud herního ovladače PS5: 0,5 A\*2
- Nabíjecí napětí herního ovladače: stejnosměrný proud 5 V
- Výstupní napětí kontaktního slotu magnetického konektoru typu C: stejnosměrný proud 5 V\*2
- Výstupní proud kontaktního slotu magnetického konektoru typu C: až 1 A (MAX)\*2
- Doba kompletního nabití jednoho ovladače PS5 DualSense: 4 hodiny
- Doba kompletního nabití jednoho ovladače PS5 DualSense Edge: 3 hodiny
- Délka datového kabelu Dual-Head USB-A Male na typ C: 240 mm
- Počet diskových slotů na stojanu: 5
- Metoda nabíjení: Port USB-A x2 v zadní části konzole PS5

### Kontrolka stavu nabíjení ovladače

- Ovladač se nabíjí – červená
- Ovladač je zcela nabitý – modrá
- Ovladač se nenabíjí – žádné světlo



### Kontrolka větráčku

Krátkým stiskem tlačítka můžete střídat 3 rychlosti větráčku



- Nastavení rychlosti 3, 2 nebo 1
- Dlouhé stisknutí po dobu 3 sek.: vypnutý větráček, žádné světlo
- Opětovné dlouhé stisknutí po dobu 3 sek.: zapnutý větráček, odpovídající rychlost (1, 2 nebo 3), modré světlo
- Výchozí nastavení výkonu je 3

## Ambientní LED podsvícení

Krátkým stiskem tlačítka světla můžete střídat barevné nastavení

- červená -> modrá -> zelená -> žlutá -> růžová -> bílá -> pulzující duhová
- Dlouhé stisknutí po dobu 3 sek.: vypnuté LED
- Opětovné dlouhé stisknutí po dobu 3 sek.: zapnuté LED
- Po vypnutí se DLX+LED vrátí k poslednímu použitému barevnému nastavení

## Hlavní vypínač

Když je stojan připojený k napájecímu zdroji, krátkým stisknutím hlavního vypínače se zapne či vypne.

**DŮLEŽITÁ POZNÁMKA: Když je stojan vypnutý, nebude nabíjet ovladače nehladě na nastavení konzole.**

## Poznámky k používání

- Nezakrývejte výstup větráčku ani větrání konzole oblečením, plastovými pytlíky ani jinými předměty.
- Když se konzole PS5 nepoužívá, nepamenejte vypnout chladící větráček, aby se prodloužila jeho životnost.
- Nepoužívejte produkt ve vlhkém prostředí ani ve vysokých teplotách.
- Produkt nijak neupravujte ani nerozebírejte.
- Pokud bude na nabíjecích kolíčkách po delším používání špína či usazeniny, očistěte je hadříkem kvůli správnému nabíjecímu kontaktu.

## Nabíjení ovladačů

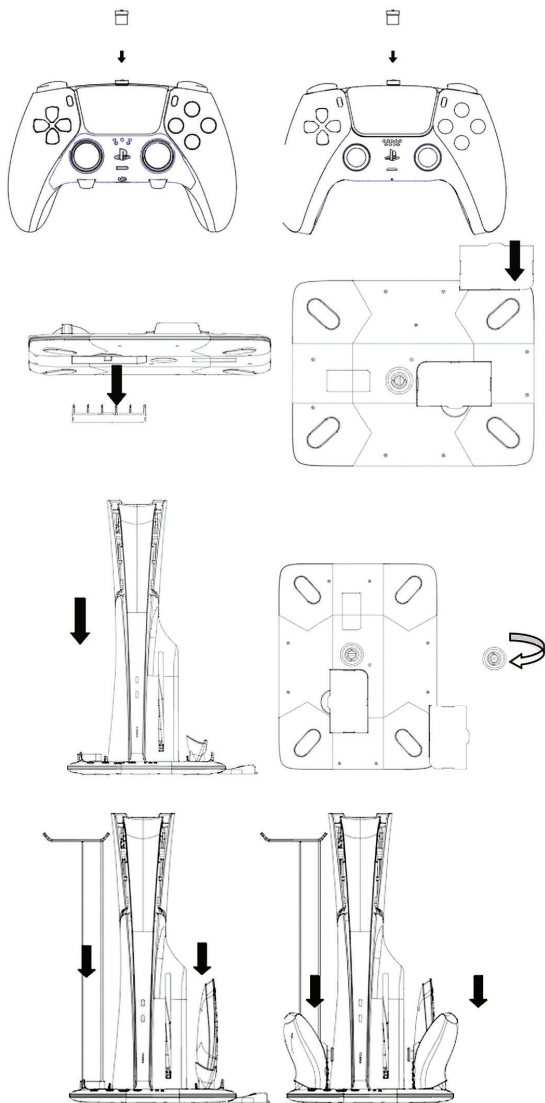
Pokud chcete nabíjet ovladače, když se konzole nepoužívá, budete muset nastavit konzoli tak, aby napájela porty USB v režimu odpočinku (buď „Vždy“ nebo „3 hodiny“). Pak je konzoli nutné přepnout do režimu odpočinku.

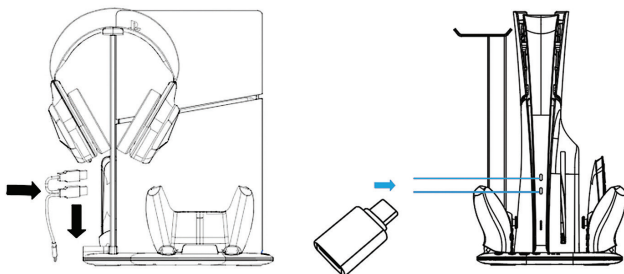
## Povolení nabíjení v režimu odpočinku

Otevřete Nastavení > Systém > Úspora energie. Vyberte „Funkce dostupné v režimu odpočinku“ a nastavte „Napájení portů USB“ na „Vždy“ nebo „3 hodiny“. Pokud tuto možnost nepovolíte nebo pokud bude konzole zcela vypnutá, nebude napájet stojan a ovladače se tudíž nebudou nabíjet.

**DŮLEŽITÁ POZNÁMKA: Když bude stojan vypnutý, nebude nabíjet ovladače nehladě na nastavení konzole.**

## Diagramy funkcí





Pokud používáte externí pevný disk, MUSÍTE ho připojit do PŘEDNÍHO PORTU USB-C na konzoli a v případě potřeby k tomu použít přiložený adaptér USB-C na A.

### Ochrana konzole a stojanu DLX

Ochrana při nabíjení: Nadproud, přepětí, zkrat (kromě portu USB-A 2.0). Ve výše uvedených situacích budou všechny kontrolky (atmosférické podsvícení, kontrolky ovladače, kontrolky větráčku) blikat červeně. Tento problém můžete vyřešit tak, že stojan DLX vypnete a opět zapnete pomocí hlavního vypínače. Pokud však problém s nadproudem, přepětím či zkratem přetrvává, budou červené kontrolky nadále blikat.

Vypněte všechna zařízení, odpojte kabely a poté je znovu připojte, než je opět zapnete.

**Omezení odpovědnosti:** V případech povolených zákonem neponese Maxx Tech Limited odpovědnost za žádné škody způsobené těmito příčinami:

- Pokud byl produkt upraven či modifikován nebo pokud byl plášť poškozen či otevřen
- Nevhodné používání kvůli nedbalosti, špatnému zacházení či nehodám
- Normální opotřebení nepokrývá žádná záruka
- Použití v profesionálním či komerčním prostředí, například jako cvičební pomůcka nebo v soutěžích a hernách

Pokud je to možné, tento produkt je nutné používat pouze s příslušenstvím dodaným s produktem. Pokud budete produkt používat s příslušenstvím (baterie, nabíječky či zdroje) od jiných výrobců, neponese Maxx Tech Limited odpovědnost za žádné škody.

### Respektujte životní prostředí:

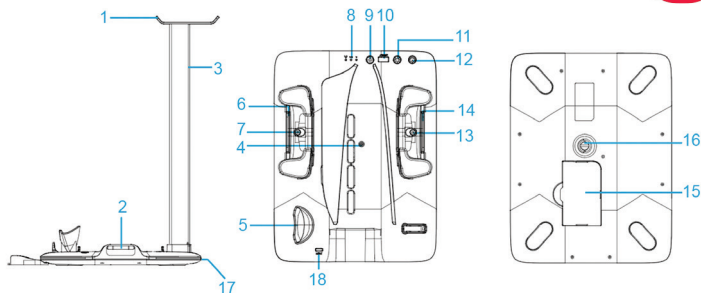
Kvůli ochraně životního prostředí prosím nevyhazuje elektrická/elektronická zařízení a spotřebiče do komunálního odpadu. Odvezte je do recyklační sběrný.

**Zaregistrujte si produkt**

[www.maxxtech.co.uk/register-your-product](http://www.maxxtech.co.uk/register-your-product)

E-mail na podporu: [support@maxxtech.co.uk](mailto:support@maxxtech.co.uk)

# Multifunkčný nabíjací stojan Maxx Tech PS5 Slim DLX LED



- 1 Stojan na slúchadlá
- 2 Výstup vetráka
- 3 Podsvietenie stojana na slúchadlá
- 4 Skrutka na upevnenie konzoly
- 5 Úložisko a podsvietenie mediálneho ovládača
- 6 Kontrolka stavu nabíjania ovládača
- 7 Magnetický nabíjací konektor USB-C
- 8 Kontrolky ukazovateľa rýchlosti vetráka
- 9 Ovládacie tlačidlo rýchlosti vetráka (1,2,3)
- 10 Port výstupu USB-A 2.0
- 11 Ovládacie tlačidlo LED nasvietenie
- 12 Hlavný vypínač
- 13 Magnetický nabíjací konektor USB-C
- 14 Kontrolka stavu nabíjania ovládača
- 15 Odnímateľný stojan na hry
- 16 Skrutka na upevnenie konzoly
- 17 Pásové LED podsvietenie
- 18 Napájací vstup USB-C

## DÔLEŽITÁ POZNÁMKA

Keď sa konzola nepoužíva, musí byť v REŽIME ODPOČINKU. Konzola je nastavená tak, aby v REŽIME ODPOČINKU napájala USB porty, aby sa ovládače mohli nabíjať, keď sa nepoužívajú.

## Kompatibilný s:

Nové digitálne a diskové konzoly PS5 edície „Slim“, ovládače PS5DualSense a ovládače PS5 DualSense Edge

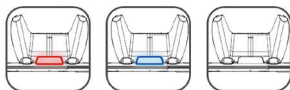
## Elektrické parametre a funkcie

- Vstup portu typu C: jednosmerný prúd 5 V / 3 A (MAX).

- Výstup portu USB-A: jednosmerný prúd 5 V / 1 A (MAX)
- Funkčné napätie/prúd chladiaceho vetráčka: 0,1 A (MAX)
- Rýchlosť chladiaceho vetráka: 5000 RPM (MAX)
- Nabíjací prúd herného ovládača PS5: 0,5 A\*2
- Nabíjacie napätie herného ovládača: jednosmerný prúd 5 V
- Výstupné napätie kontaktného slotu magnetického konektora typu C: jednosmerný prúd 5 V\*2
- Výstupný prúd kontaktného slotu magnetického konektora typu C: až 1 A (MAX)\*2
- Doba kompletného nabitia jedného ovládača PS5 DualSense: 4 hodiny
- Doba kompletného nabitia jedného ovládača PS5 DualSense Edge: 3 hodiny
- Dĺžka dátového kábla Dual-Head USB-A Male na typ C: 240 mm
- Počet diskových slotov na stojane: 5
- Metóda nabíjania: Port USB-A x2 v zadnej časti konzoly PS5

### Kontrolka stavu nabíjania ovládača

- Ovládač sa nabíja – červená
- Ovládač je úplne nabitý – modrá
- Ovládač sa nenabíja – žiadne svetlo



### Kontrolka vetráčka

Krátkym stlačením tlačidla môžete striedať 3 rýchlosti vetráčka



- Nastavenie rýchlosti 3, 2 alebo 1
- Dlhé stlačenie po dobu 3 sek.: vypnutý vetráček, žiadne svetlo
- Opätovné dlhé stlačenie po dobu 3 sek.: zapnutý vetráček, zodpovedajúca rýchlosť (1, 2 alebo 3), modré svetlo
- Predvolené nastavenie výkonu je 3

### Ambientný LED podsvietenie

Krátkym stlačením tlačidla svetla môžete striedať farebné nastavenia

- červená -> modrá -> zelená -> žltá -> ružová -> biela -> pulzujúca dúhová



- Dlhé stlačenie po dobu 3 sek.: vypnuté LED
- Opätovné dlhé stlačenie po dobu 3 sek.: zapnuté LED
- Po vypnutí sa DLX+LED vráti k poslednému použitému farebnému nastaveniu

## Hlavný vypínač

Keď je stojan pripojený k napájaciemu zdroju, krátkym stlačením hlavného vypínača sa zapne či vypne.

**DÔLEŽITÁ POZNÁMKA: Keď je stojan vypnutý, nebude nabíjať ovládače bez ohľadu na nastavenie konzoly.**

## Poznámky k používaniu

- Nezakrývajte výstup vetráča ani vetranie konzoly oblečením, plastovými vrecúškami ani inými predmetmi.
- Keď sa konzola PS5 nepoužíva, nezabudnite vypnúť chladiaci vetráčik, aby sa predĺžila jeho životnosť.
- Nepoužívajte produkt vo vlhkom prostredí ani vo vysokých teplotách.
- Produkt nijako neupravujte ani nerozoberajte.
- Pokiaľ bude na nabíjaciach kolíkoch po dlhšom používaní špina či usadeniny, očistite ich handričkou kvôli správne mu nabíjacíemu kontaktu.

## Nabíjanie ovládačov

Ak chcete nabíjať ovládače, keď sa konzola nepoužíva, budete musieť nastaviť konzolu tak, aby napájala porty USB v režime odpočinku (buď „Vždy“ alebo „3 hodiny“). Potom je konzolu nutné prepnúť do režimu odpočinku.

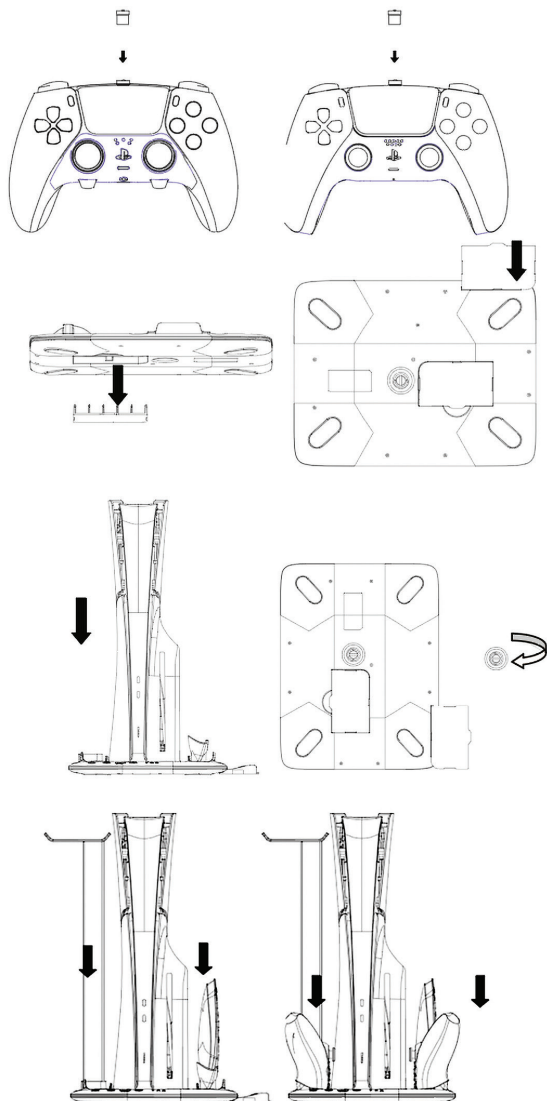
## Povolenie nabíjania v režime odpočinku

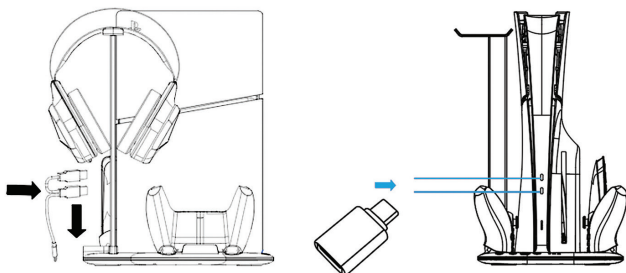
Otvorte Nastavenia > Systém > Úspora energie. Vyberte „Funkcie dostupné v režime odpočinku“ a nastavte „Napájanie portov USB“ na „Vždy“ alebo „3 hodiny“.

Pokiaľ túto možnosť nepovolíte alebo pokiaľ bude konzola úplne vypnutá, nebude napájať stojan a ovládače sa teda nebudú nabíjať.

**DÔLEŽITÁ POZNÁMKA: Keď bude stojan vypnutý, nebude nabíjať ovládače bez ohľadu na nastavenie konzoly.**

## Diagramy funkcí





Ak používate externý pevný disk, **MUSÍTE** ho pripojiť do PREDNÉHO PORTU USB-C na konzole av prípade potreby na to použiť priložený adaptér USB-C na A.

### Ochrana konzoly a stojana DLX

Ochrana pri nabíjaní: Nadprúd, prepätie, skrat (okrem portu USB-A 2.0). Vo vyššie uvedených situáciách budú všetky kontrolky (atmosférické podsvietenie, kontrolky ovládača, kontrolky vetráčika) blikať na červeno. Tento problém môžete vyriešiť tak, že stojan DLX vypnete a opäť zapnete pomocou hlavného vypínača. Pokiaľ však problém s nadprúdom, prepätím či skratom pretrvá, budú červené kontrolky naďalej blikať.

Vypnite všetky zariadenia, odpojte káble a potom ich znovu pripojte, kým ich opäť zapnete.

#### Obmedzenie zodpovednosti:

V prípadoch povolených zákonom neponesie Maxx Tech Limited zodpovednosť za žiadne škody spôsobené týmito príčinami:

- Pokiaľ bol produkt upravený či modifikovaný alebo ak bol plášť poškodený či otvorený
- Nevhodné používanie kvôli nedbalosti, zlému zaobchádzaniu či nehodám
- Normálne opotrebenie nepokrýva žiadna záruka
- Použitie v profesionálnom či komerčnom prostredí, napríklad ako cvičebná pomôcka alebo v súťažiach a herniach

Pokiaľ je to možné, tento produkt je nutné používať iba s príslušenstvom dodaným s produktom. Pokiaľ budete produkt používať s príslušenstvom (batérie, nabíjačky či zdroje) od iných výrobcov, neponesie Maxx Tech Limited zodpovednosť za žiadne škody.

#### Rešpektujte životné prostredie:

Kvôli ochrane životného prostredia prosím nevyhadzuje elektrické/elektronické zariadenia a spotrebiče do komunálneho odpadu. Odveďte ich do recyklačnej zberne.

**Zaregistrujte si produkt**

[www.maxxtech.co.uk/register-your-product](http://www.maxxtech.co.uk/register-your-product)

E-mail na podporu: [support@maxxtech.co.uk](mailto:support@maxxtech.co.uk)



UK  
CA



**WARNING!**  
Choking Hazard  
May Contain Small Parts  
**Attention**

Risque d'étouffement  
Peut contenir de petites pièces  
Not suitable for children under 3 years

| BAGS               |               | BOX & TRAY       |
|--------------------|---------------|------------------|
| 1x EPE             | 2x PLA + PBAT | PAP20            |
| PLASTIC COLLECTION | BIO           | PAPER COLLECTION |

EU Authorized Representative: Certification Company,  
Veluwezoom 42, 1327 AH, Almere (NL),  
+31 36 202 40 12 info@certification-company.com



 **FR**  
cet appareil et ses accessoires se recyclent

À DÉPOSER EN MAGASIN    À DÉPOSER EN DECHETERIE

    ou    

Points de collecte sur [www.quefairedemesdechets.fr](http://www.quefairedemesdechets.fr)  
Privilégiez la réparation ou le don votre appareil!

.....  
**MAXX TECH**™  
.....